

Fiche technique

Caractéristiques du produit



Plaque de cuisson 40x51 à gaz chromée lisse sans soubassement

Modèle	Code SAP	00012408
FTHC 70/04 G	Groupe d'articles	Grilles et plaques de cuisson



- Type de surface de l'appareil: Lisse
- Dimensions de la planche à griller [mm x mm]: 396 x 510
- Épaisseur de la planche à griller [mm]: 12.00
- Matériau de la plaque supérieure: Acier chromé
- Tiroir de récupération de la graisse: Oui
- Température maximale de l'appareil [° C]: 300
- Finition de surface: Chrome poli 0,03 mm
- Rebord amovible: Oui
- Allumage: Piezo + večný plamen

Code SAP	00012408	Puissance gaz [kW]	7.000
Largeur nette [mm]	400	Type de connection gaz	Gaz naturel, propane butane
Profondeur nette [mm]	700	Dimensions de la planche à griller [mm x mm]	396 x 510
Hauteur nette [mm]	330	Type de surface de l'appareil	Lisse
Poids net [kg]	38.00	Type de plan de travail	Emboutie aux formes et angles arrondis - nettoyage d'entretien confortable

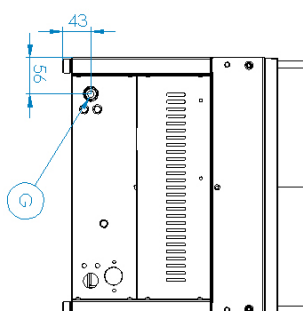
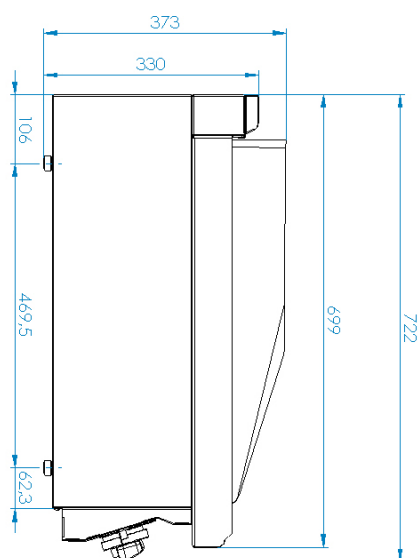
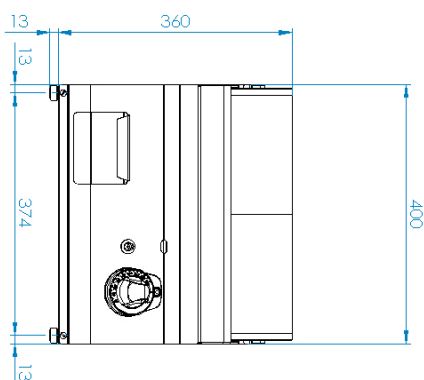
Fiche technique



Dessin technique

Plaque de cuisson 40x51 à gaz chromée lisse sans soubassement

Modèle	Code SAP	00012408
FTHC 70/04 G	Groupe d'articles	Grilles et plaques de cuisson



Plaque de cuisson 40x51 à gaz chromée lisse sans soubassement

Modèle	Code SAP	00012408
FTHC 70/04 G	Groupe d'articles	Grilles et plaques de cuisson

1

Elément de sécurité – thermocouple

- Fonctionnement sécurisé pour le personnel
Pas de fuite de gaz inutile
Longue durée de vie
- Économies sur les interventions d'entretien
 - Service facile et plus rapide

2

Conception entièrement en acier inoxydable

- Longue durée de vie
Résistante du matériel des plaques supérieures à la corrosion
- Économies sur les interventions d'entretien
 - Plus grande résistance à la corrosion

3

Indice de protection IPX4 pour les commandes

- Système sans entretien
Résistant aux éclaboussures
Longue durée de vie
- Économies sur les interventions d'entretien
 - Nettoyage facile de l'appareil

4

Tiroir pour liquide usé

- Assure l'égouttement de l'huile dans le tiroir
- Facile d'entretien
 - Nettoyage facile

5

Rebord haut amovible

- De meilleures conditions d'hygiène
Empêcher les éclaboussures de graisse sur l'équipement secondaire
- Facile d'entretien
 - Nettoyage facile

6

Plaque lisse en acier chromé

- Le produit accroche moins et est plus facile à nettoyer
Bon réchauffement de la viande avec une rainure
- Gagner du temps lors de la préparation des repas
 - Il n'y a pas de surchauffe et pas de longue préparation des aliments

7

Unité de cuisson à utiliser sur table ou sur socle

- Utilisations multiples
Possibilité de placement dans des espaces plus petits
- Manipulation simple
 - Économies sur le soubassement

Fiche technique

Paramètres techniques



Plaque de cuisson 40x51 à gaz chromée lisse sans soubassement

Modèle	Code SAP	00012408
FTHC 70/04 G	Groupe d'articles	Grilles et plaques de cuisson

1. Code SAP:

00012408

2. Largeur nette [mm]:

400

3. Profondeur nette [mm]:

700

4. Hauteur nette [mm]:

330

5. Poids net [kg]:

38.00

6. Largeur brute [mm]:

440

7. Profondeur brute [mm]:

800

8. Hauteur brute [mm]:

390

9. Poids brut [kg]:

44.00

10. Type d'appareil:

Appareil à gaz

11. Type de construction de l'appareil:

Équipements à poser

12. Puissance gaz [kW]:

7.000

13. Allumage:

Piezo + večný plamen

14. Type de connection gaz:

Gaz naturel, propane butane

15. Indice de protection d'enveloppe:

IPX4

16. Matériel:

AISI 304 plaque supérieure, AISI 430 revêtement

17. Type de plan de travail:

Emboutie aux formes et angles arrondis - nettoyage d'entretien confortable

18. Matériau de la plaque supérieure:

Acier chromé

19. Épaisseur de la plaque supérieure [mm]:

1.20

20. Finition de surface:

Chrome poli 0,03 mm

21. Température maximale de l'appareil [° C]:

300

22. Température minimale de l'appareil [° C]:

50

23. Accès au service:

De l'avant en retirant le panneau avant

24. Thermocouple de sécurité:

Oui

25. Thermostat de sécurité:

Oui

26. Pieds réglables:

Oui

27. Dimensions de la planche à griller [mm x mm]:

396 x 510

28. Épaisseur de la planche à griller [mm]:

12.00

Fiche technique

Paramètres techniques



Plaque de cuisson 40x51 à gaz chromée lisse sans soubassement

Modèle	Code SAP	00012408
FTHC 70/04 G	Groupe d'articles	Grilles et plaques de cuisson

29. Tiroir de récupération de la graisse:

Oui

31. Type de surface de l'appareil:

Lisse

30. Rebord amovible:

Oui